



THERMOTOP

Concepteur de panneaux isolants pour la toiture
de véranda et l'extension de l'habitat



www.thermotop.com

Le panneau de toiture isolant de véranda THERMOTOP®



Spécialiste depuis plus de 40 ans du panneau de toiture isolé pour l'extension de l'habitat et la véranda, **THERMOTOP®** développe des gammes de produits et solutions pour tous les besoins : acoustique, thermique, décoratif, résistance au feu...

Des produits sous Avis Technique

Issus de recherche et développement, les panneaux de toiture **THERMOTOP®** sont sous Avis Technique assurant un produit de qualité et un gage de sérieux. Une démarche volontaire impliquant des investissements et garantissant la continuité de la qualité de fabrication avec des matériaux identifiés.

Des finitions exclusives

Une ambiance intérieure agréable avec un laquage spécifique qui diffuse toute la lumière. Le toit de la véranda se pare d'une teinte foncée tout en la préservant des montées en température ou se revêt d'une finition zinc qui s'embellit et se patine au fil du temps pour apporter de l'authenticité.

Laquage spécifique, matériau robuste ou vivant, la collection **THERMOTOP®** s'habille de revêtements exclusifs qui s'ajoutent à la technicité des panneaux.



Notre service RSE, a développé des ICV (Inventaire du Cycle de Vie) pour certains de nos produits. Ces ICV sont des outils pour répondre aux réglementations (RE2020) et guident nos actions de réduction de l'impact environnemental de nos produits. Nos fiches ICV vérifiées sont disponibles en téléchargement sur la base INIES www.inies.fr



FABRIQUÉ EN FRANCE

- **THERMOTOP®**
Concepteur de panneaux isolants pour la toiture de véranda et l'extension de l'habitat
- Les produits THERMOTOP® sont **sous avis technique**
- Des **produits innovants et des finitions exclusives**

SOMMAIRE

THERMOTOP® S'ENGAGE	p. 04
GUIDE DE CHOIX	p. 06
PRÉCONISATIONS	p. 07
LE BRUIT	p. 08
PRINCIPE DE L'EFFET BILAME	p. 09
LAQUAGE THERMO-RÉFLECTIF	p. 10
L'ISOLATION THERMIQUE	p. 11
LES PANNEAUX ENTRE-CHEVRONS	p. 12
LES PANNEAUX AUTOPORTANTS	p. 21
LES FINITIONS	p. 28
PRÉCONISATIONS DE POSE AUTOPORTANT	p. 29
CONDITIONS D'UTILISATION	p. 39

NOS ENGAGEMENTS POUR L'ENVIRONNEMENT

DES SOLUTIONS DURABLES, PERFORMANTES ET RESPONSABLES

Soucieux de limiter nos impacts environnementaux et sociaux, nous nous engageons avec l'ensemble de nos collaborateurs et des parties prenantes au travers d'actions concrètes.

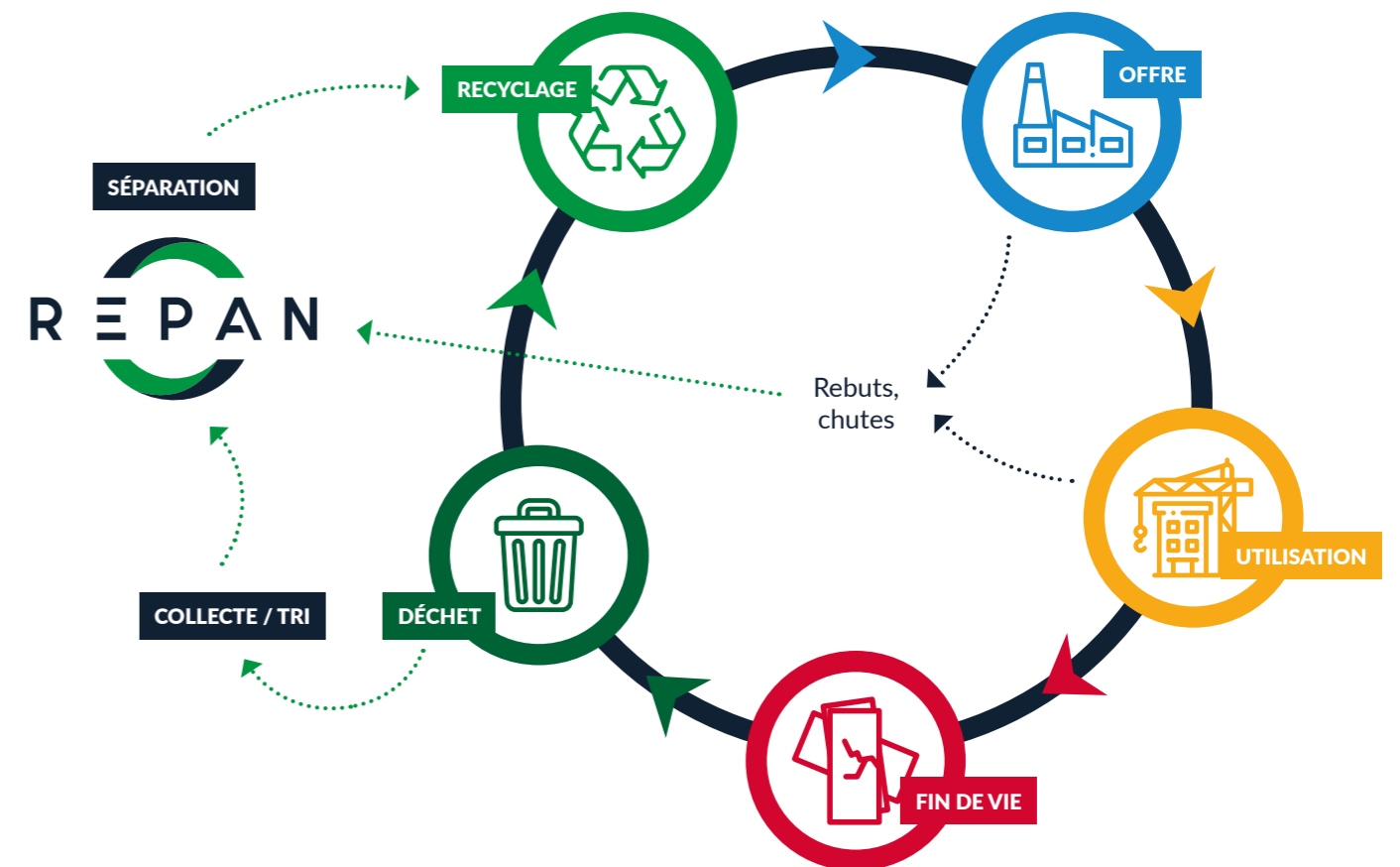
Nous commercialisons des produits qui pour certains peuvent être difficilement recyclables, nous en avons conscience et agissons en conséquence. THERMOTOP® s'est engagé au côté de REPAN, une unité de déconstruction des panneaux sandwich pour leur recyclage. Par ce partenariat, nous faisons le choix de ne plus enfouir ou incinérer de produits composés de matériaux recyclés.

Nous collectons nos chutes de panneaux, celles de nos clients et les panneaux en fin de vie. Avec REPAN ils seront déconstruits pour le recyclage et le réutilisation des composants. Nous soutenons ainsi une économie circulaire permettant un cercle vertueux aux produits que nous commercialisons et nous nous enregistrons dans une dynamique d'éco-conception pour proposer à nos clients des solutions pérennes.

En savoir plus sur REPAN : www.repan.eu

REPAN, LA CLÉ DE L'ÉCONOMIE CIRCULAIRE

REPAN est une usine de démantèlement des panneaux sandwich. Après collecte des chutes, rebus et panneaux en fin de vie, REPAN déconstruit les panneaux sandwich par séparation des composants pour procéder à leur recyclage dans des filières établies. REPAN est l'étape indispensable pour fermer la boucle de l'économie circulaire du panneau sandwich.



COMMENT FONCTIONNE LA LIGNE REPAN ?



GUIDE DE CHOIX

La gamme originale et originelle du panneau de toiture de véranda

		Thermique	Acoustique	Feu	16	32	52	55	57	67	77	82	85	87	Pages
ENTRE CHEVRONS	TPE	■■■■■	■■■■■	M1					✓	✓	✓			✓	16
	TI	■■■■■	■■■■□	M1		✓		✓		✓			✓		14
	T	■■■■□	■■■■□	M1	✓	✓	✓					✓			12
	TR	■■■■□	■■■■□	A2-s1, d0		✓	✓								18
AUTOPORTANT	ATPE	■■■■■	■■■■■	M1					✓	✓	✓			✓	26
	ATI	■■■■■	■■■■□	M1				✓		✓			✓		24
	AT	■■■■□	■■■■□	M1			✓					✓			22

PRÉCONISATIONS



- Les panneaux et palettes doivent être positionnés à plat lors du transport.
- Les panneaux doivent être manutentionnés individuellement sur chant.



- Les parements sont protégés en usine par un film anti UV qu'il est impératif d'enlever immédiatement après la pose des panneaux.



- Les panneaux doivent être stockés à plat dans un local couvert et aéré, à défaut, sous bâche qui doit être ventilé. Dans ce cas, ne pas utiliser de bâches noires ou transparentes.



- La découpe des panneaux se fait par sciage à l'aide d'outils adaptés, type scie à panneaux, lame circulaire pour découpe de l'aluminium.
- Éviter l'utilisation d'une scie sauteuse et toute émission de copeaux en abord d'autres panneaux.



- La pose des panneaux doit être faite dans le respect de l'avis technique en vigueur, ainsi que des règles professionnelles Vérandas du SNFA.



- Dans le cas de parements extérieurs en coloris sombre, la longueur des panneaux est limitée à 4 mètres et les panneaux comportent obligatoirement un séparateur thermique. Pour les couleurs claires se référer au tableau de charge pour chaque référence.
- Les panneaux de rives latérales ne doivent pas être fixés sur la structure porteuse.
- Les fixations doivent permettre la dilatation naturelle des panneaux.
- Au-delà de 6 panneaux autoportants, il faudra utiliser un profil de dilatation.



Mise en œuvre entre chevrons



Mise en œuvre en autoportant



Produit sous avis technique



Isolation thermique



Classement feu



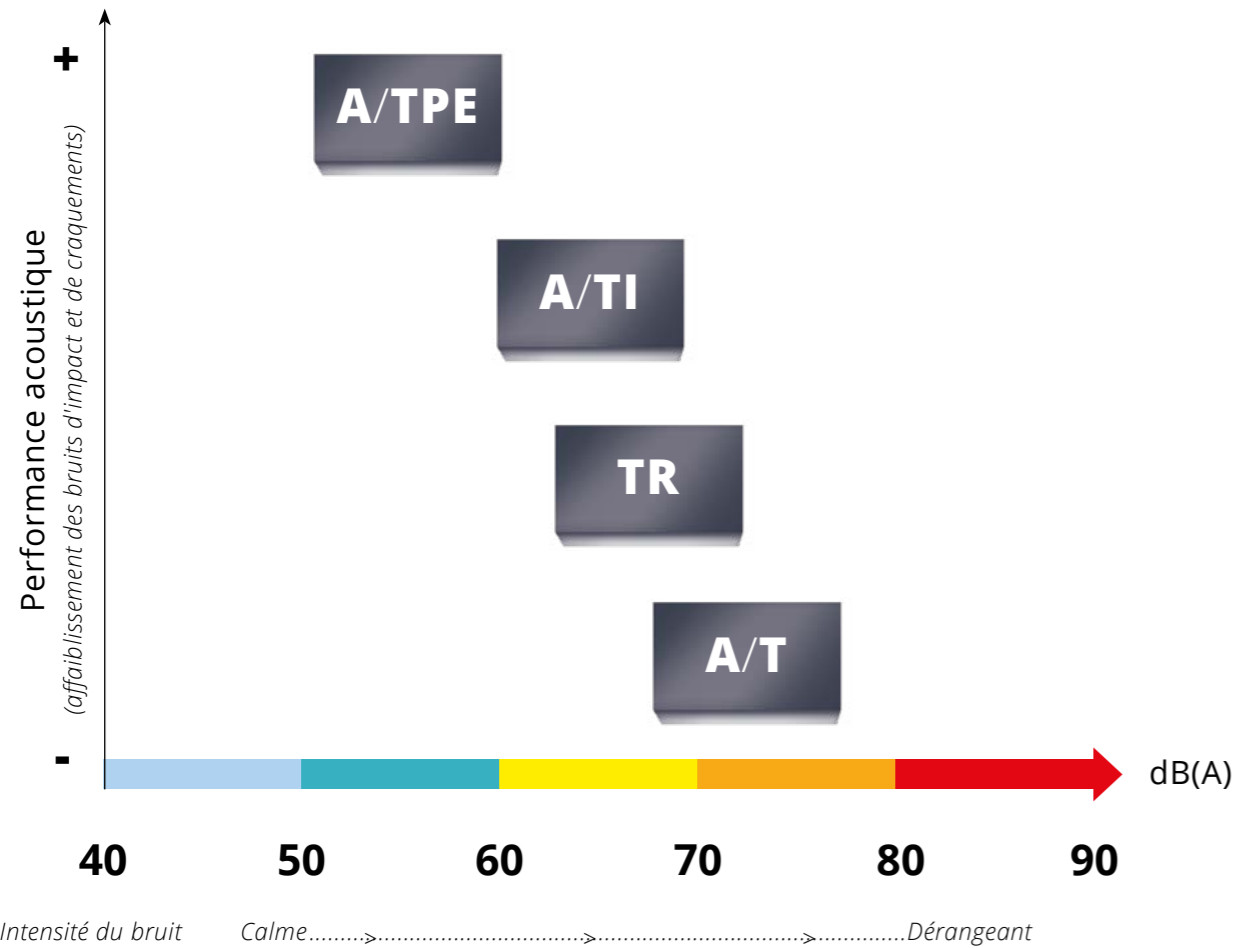
*Garantie légale sous réserve du respect des conditions d'utilisation

LE BRUIT

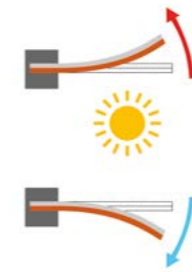
Le bruit représente le second facteur environnemental provoquant le plus de dommage sanitaire en Europe (d'après un rapport de l'OMS du 10 octobre 2018). Il est régi par la Réglementation Acoustique (NRA), applicable depuis le 01/01/96 aux constructions neuves. En général, il se mesure en décibels « dB » et s'exprime en décibels pondéré « dB(A) ».

L'oreille n'est pas sensible de la même manière à toutes les fréquences. Elle privilégie les fréquences moyennes, qui sont celles de la parole, au détriment des graves et des aigus. Pour rendre compte de cet effet, une pondération est introduite, elle est notée « A ». Les niveaux sonores sont donc évalués au moyen de décibels pondérés A, soit « dB(A) ».

L'âme des panneaux THERMOTOP® est constitué d'un complexe multi matériaux de différentes densités pour absorber et affaiblir les bruits d'impacts résiduels et de craquements. Cette association de composants confère au panneau de toiture THERMOTOP® un comportement acoustique remarquable pour une ambiance calme et agréable toute l'année.



PRINCIPE DE L'EFFET BILAME



UN PHÉNOMÈNE NATUREL

Les faces extérieures et intérieures des vérandas (panneaux de toiture, profils, visserie, etc....) sont exposées en permanence à des variations de température. Les matériaux côté intérieur sont assez stables contrairement à ceux côté extérieur qui se dilatent ou se rétractent en fonction de la température extérieure et de l'ensoleillement. Ces variations peuvent être importantes à l'échelle d'une journée. Cela provoque un allongement différent des matériaux entre l'intérieur et

l'extérieur, impliquant des frottements dans toutes les zones de liaisons.

Ce phénomène naturel de dilatation différentielle, appelé effet bilame peut générer des bruits de craquement et cliquetis.

LE COEFFICIENT DE DILATATION

Le coefficient de dilatation moyen de l'aluminium est de 24×10^{-6} mm/mm/°C

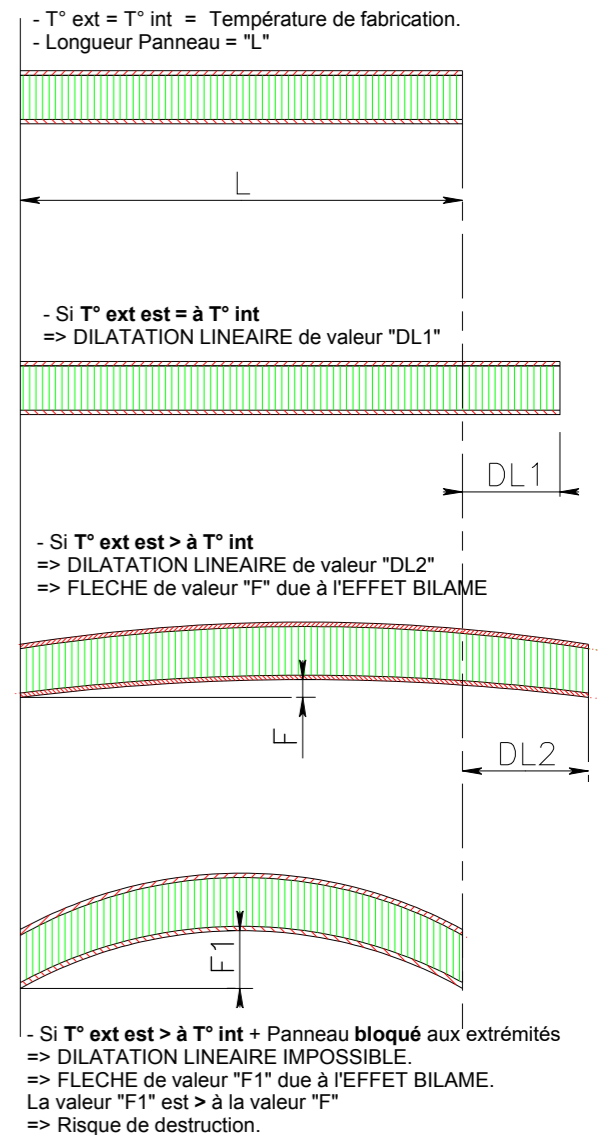
- Une différence de température de 40°C sur une tôle en aluminium (courant dans le cas des coloris clairs) de longueur 5 mètres génère une dilatation linéaire d'environ 5 mm.
- Une différence de température de 60°C sur une tôle en aluminium (coloris sombres) de longueur 4 mètres génère une dilatation linéaire de 6 mm.

Dans le cas où les deux extrémités du panneau sont totalement bridées, la dilatation linéaire ne peut se produire et elle se transforme directement en flèche (valeur "F1" sur le schéma).

COMMENT RÉDUIRE LA PRÉSENCE DE CRAQUEMENTS

- Installer les panneaux de toiture de la véranda dans les règles de l'art, en respectant les préconisations de jeux minimums entre panneaux.
- Réaliser des pré-trous avec les diamètres préconisés pour la visserie de fixation.
- Utiliser la visserie préconisée par le guide d'assemblage.
- Laisser en partie haute, basse et latérale suffisamment de jeu entre les extrémités des panneaux et les profils pour permettre une bonne dilatation.
- Plus la couleur de la face soumise à la chaleur est sombre, plus la température atteinte par cette face y sera élevée et la dilatation importante.
- Un serrage excessif des profilés va augmenter les contraintes entre les joints et les panneaux, et par conséquent augmenter le phénomène de craquement.

T° ext = Température du parement Extérieur
T° int = Température du parement Intérieur



LAQUAGE THERMO-REFLECTIF

FINI LE BLANC, LA TENDANCE EST AU GRIS ANTHRACITE !

Le laquage thermo-réfléctif réconcilie les couleurs foncées avec les panneaux de toiture de véranda. Que des avantages : plus de montée en température sous la véranda, un effet bilame maîtrisé et moins de craquements liés à la dilatation des parements.

Les laquages thermo-réfléctifs BeckryTherm* utilisent des pigments innovants qui confèrent aux panneaux laqués des propriétés d'isolation notamment sur les teintes foncées. La chaleur du soleil n'est plus absorbée mais renvoyée.

Confort d'été : renforcement de l'isolation

La laque thermo-réfléctive réduit la température en surface extérieure et la transmission de la chaleur à l'intérieur de la véranda, pouvant aller jusqu'à -10° C en été.

Moins de "cliquetis" grâce à la réduction de l'effet bilame.

Pour réduire la dilatation des panneaux sous la chaleur, il faut réduire la différence de température entre les parements extérieur et intérieur du panneau. La laque thermo-réfléctive est la solution convaincante pour maîtriser cet effet sur les panneaux de couleur foncée. Moins de dilatation des matériaux, c'est moins de « cliquetis » métalliques sous la véranda.

DÉMO



Le test de la valise**

Ce test démontre l'efficacité de la laque thermo-réfléctive BeckryTherm : 2 lampes infra-rouge identiques sont placées à 10 cm environ au-dessus de chaque panneau avec 2 thermocouples sous chacun des parements aluminium supérieurs. Au bout de 5 minutes d'exposition, les températures suivantes sont relevées :

Panneau **A** standard = 65.4°C

Panneau **B** BeckryTherm = 53.7°C

12°C d'écart soit une température moins élevée de près de **20 %** !

*Beckry est une marque déposée par AB Wilh. Becker

**Test interne réalisé par THERMOTOP®

L'ISOLATION THERMIQUE

Tout comme l'affaiblissement du bruit d'impact tel que la pluie, l'isolation thermique est un incontournable pour assurer le confort de cet espace de vie toute l'année.

L'orientation, la structure, la disposition des surfaces vitrées, l'intégration éventuelle de stores mais aussi la toiture de la véranda contribueront à son isolation thermique, sa performance énergétique et son confort intérieur.

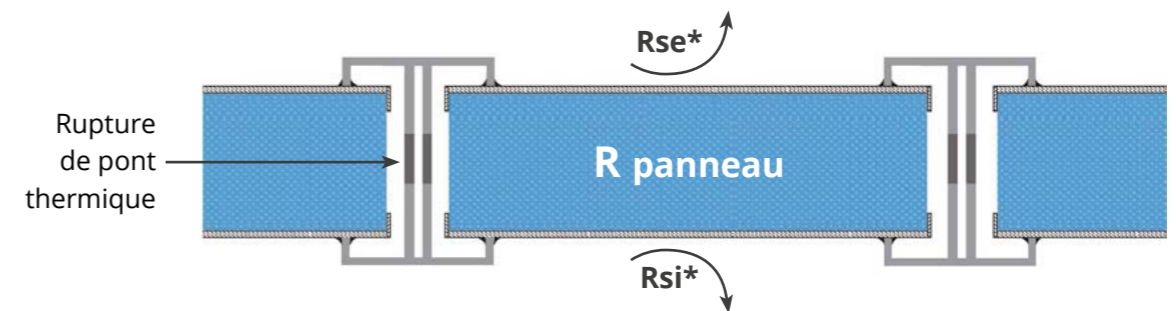
Depuis le 1^{er} Janvier 2023, les extensions de l'habitat et les vérandas, sont d'ailleurs soumises à la RE 2020.

L'ISOLATION THERMIQUE DES PANNEAUX :

L'isolation thermique des panneaux est définie par 2 valeurs caractéristiques

- La Résistance Thermique **R** (en m^2KW^{-1})
- La Conductivité Thermique **U** (en $Wm^{-2}K^{-1}$), l'inverse de la précédente.

Les valeurs communiquées sur les panneaux de toiture THERMOTOP® correspondent aux valeurs thermiques de la paroi intégrant ainsi les valeurs de résistance superficielle extérieure (Rse) et intérieure (Rsi) :



$$R_{\text{paroi}} = R_{\text{panneau}} + R_{\text{si}} + R_{\text{se}}$$

*Résistance thermique superficielle d'échange sur la surface de la paroi externe (Rse) et interne (Rsi).

L'ensemble des données sont calculées à partir de données officielles (ACERM) et selon les règles Th-Bat en vigueur.

LES + PRODUITS

- Les teintes foncées possibles en toiture
- Une finition réfléchive de chaleur qui renforce l'isolation de la véranda
- Des économies de climatisation en été
- Un confort d'été sans cliquetis avec son action sur l'effet bilame





L'ISOLATION EFFICACE

NUANCIER



Blanc 9010 Blanc Mat

EXTÉRIEUR

Blanc 9010 Blanc Mat Nolynx

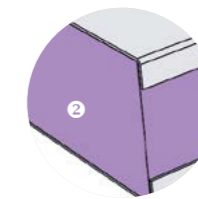
INTÉRIEUR

FICHE PRODUIT

T

L'INDISPENSABLE BASIQUE

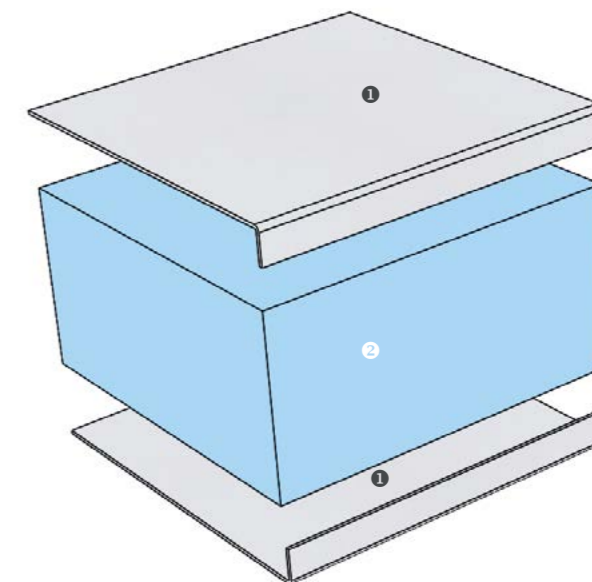
Le basique de la collection THERMOTOP® T qui assure l'isolation thermique et une bonne tenue des panneaux avec une âme en mousse isolante de polystyrène extrudé garantissant la barrière thermique. Les deux parements sont en aluminium laqué.



- 1 - Aluminium laqué
- 2 - Mousse isolante extrudée

ESTHÉTIQUE

Finition NOLYNX ou blanc diffuseur de lumière pour maîtriser l'ambiance à l'intérieur de la véranda.



THERMIQUE
■■■■■

ACOUSTIQUE
■□□□□

CARACTÉRISTIQUES	T 16 mm	T 32 mm	T 52 mm	T 82 mm
Isolation thermique (U) W/m ² .K	1,61	0,94	0,60	0,39
Résistance thermique (R) m ² .K/W	0,61	1,05	1,64	2,53
Dimension mm*	Largeur 1200 - Longueur 3000 à 7500 par multiple de 500			
Kg/m ²	4,5	4,9	5,6	6,9
Composition	Parements aluminium - Polystyrène extrudé			
Classement Feu	M1			

*Les dimensions de commercialisation ne correspondent pas nécessairement aux possibilités de mise en œuvre





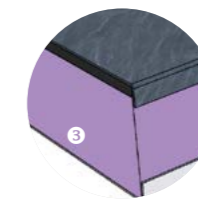
FICHE PRODUIT

TI

INERTIE THERMIQUE OPTIMISÉE

THERMOTOP® TI soigne l'isolation dans toute sa dimension. Thermique avec une âme en polystyrène extrudé pour le top de l'isolation et acoustique avec une interposition anti-vibration.

Le panneau de toiture THERMOTOP® TI associe confort et légèreté du panneau pour une mise en œuvre plus aisée.

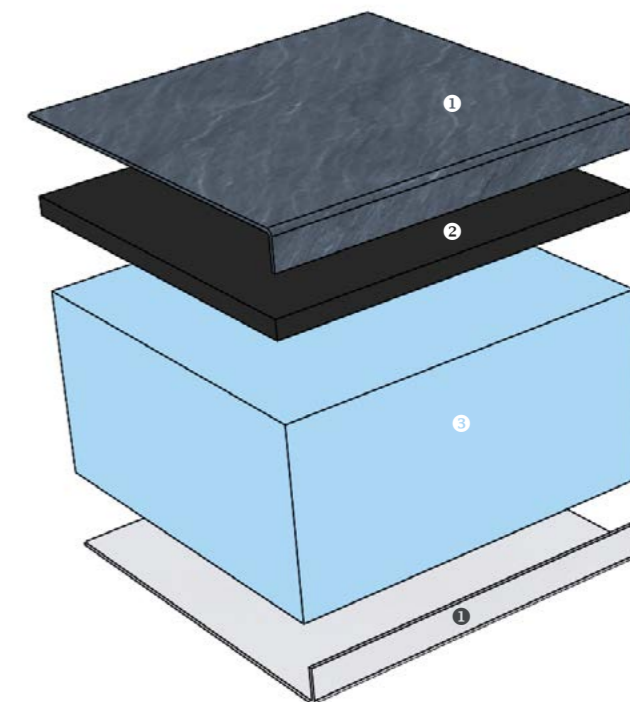


- 1 - Aluminium laqué
- 2 - Masse lourde de type PE
- 3 - Mousse isolante extrudée

ESTHÉTIQUE

Finition intérieure anti rayures NOLYNX ou blanc diffuseur de lumière pour maîtriser l'ambiance à l'intérieur de la véranda.

Côté extérieur, STYLZINC se distingue avec une finition qui se patine dans le temps naturellement.



THERMIQUE
■■■■■

ACOUSTIQUE
■■■■□

CARACTÉRISTIQUES	TI 32 mm	TI 55 mm	TI 67 mm	TI 85 mm
Isolation thermique (U) W/m².K	0,96	0,58	0,48	0,44
Résistance thermique (R) m².K/W	1,04	1,71	2,05	2,26
Dimension mm*	Largeur 1194 - Longueur 3000 à 7500 par multiple de 500			
Kg/m²	5,2	6,0	6,3	6,8
Composition	Parements aluminium - Polystyrène extrudé			
Séparateur thermophonique	Épaisseur de 3 à 5 mm			
Classement Feu	M1			

*Les dimensions de commercialisation ne correspondent pas nécessairement aux possibilités de mise en œuvre

JUSTE ÉQUILIBRE DU CONFORT

EXTÉRIEUR

- STYLZINC
- Blanc 9010
- Luberon
- Ral 1015
- Ard 7016*
- Tuile 8004*

*Laque thermo-réfléctive BeckryTherm sur les teintes foncées limitant l'absorption de chaleur

INTÉRIEUR

- Blanc 9010
- Blanc Mat
- Nolynx





© INSTALLUX

LE CONFORT SANS COMPROMIS

EXTÉRIEUR

STYLZINC Blanc 9010 Luberon Ral 1015 Ard 7016* Tuile 8004*

*Laque thermo-réfléctive BeckryTherm sur les teintes foncées limitant l'absorption de chaleur

INTÉRIEUR

Blanc 9010 Blanc Mat Nolyx

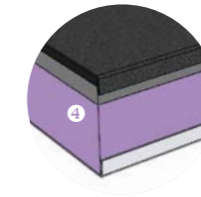
FICHE PRODUIT TPE

ULTRA-ACOUSTIQUE

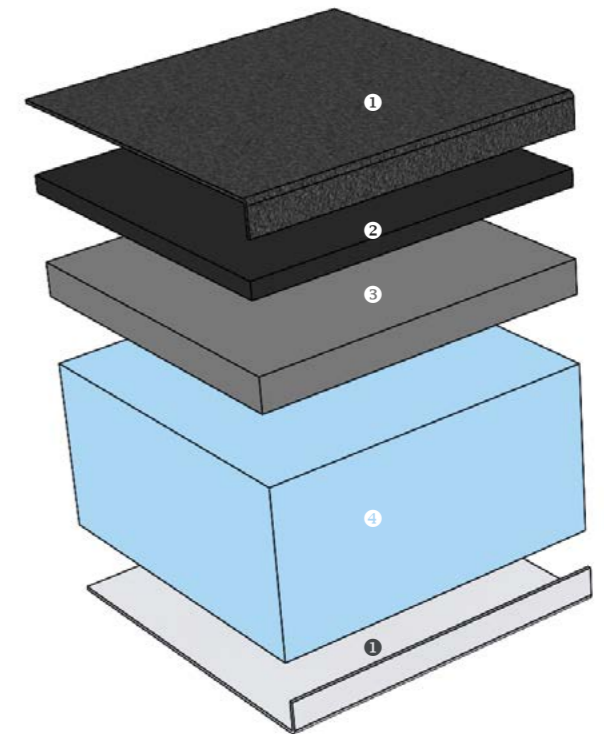
La technologie des panneaux de toiture en aluminium THERMOTOP® TPE assure une isolation acoustique extrême au bruit de la pluie ainsi qu'une excellente isolation thermique. La combinaison de matériaux techniques, dont la mousse anti-vibration et la masse lourde, permet d'atteindre une sérénité optimale par temps de pluie en diminuant considérablement les sons aigus et en amortissant les basses fréquences qui ressortent à la mesure des bruits d'impact.

ESTHÉTIQUE

Finition intérieure anti rayures NOLYNX ou blanc diffuseur de lumière pour maîtriser l'ambiance à l'intérieur de la véranda. Côté extérieur, STYLZINC se distingue avec une finition qui se patine dans le temps



- 1 - Aluminium laqué
- 2 - Masse lourde de type caoutchouc
- 3 - Mousse élastique anti-vibration
- 4 - Mousse isolante extrudée



THERMIQUE
■■■■■

ACOUSTIQUE
■■■■■

CARACTÉRISTIQUES	TPE 57 mm	TPE 67 mm	TPE 77 mm	TPE 87 mm
Isolation thermique (U) W/m².K	0,61	0,51	0,45	0,39
Résistance thermique (R) m².K/W	1,63	1,92	2,21	2,51
Dimension mm*	Largeur 1194 - Longueur 3000 à 5000			
Kg/m²	9,9	10,2	10,6	10,9
Composition	Parements aluminium - Polystyrène extrudé			
Séparateur thermophonique	Épaisseur 15 mm Masse lourde et mousse élastique anti-vibration			
Classement Feu	M1			

*Les dimensions de commercialisation ne correspondent pas nécessairement aux possibilités de mise en œuvre





SÉCURITAIRE POUR LES ERP

NUANCIER

EXTÉRIEUR

- Blanc 9010 mat
- Luberon
- Ral 1015
- Ard 7016*
- Tuile 8004*

INTÉRIEUR

- Blanc Mat

*Laque thermo-réfléctive BeckryTherm sur les teintes foncées limitant l'absorption de chaleur

FICHE PRODUIT TR

LA SÉCURITÉ POUR LES VÉRANDAS DE RESTAURANTS, DE RÉSIDENCES, CLUB DE LOISIRS...

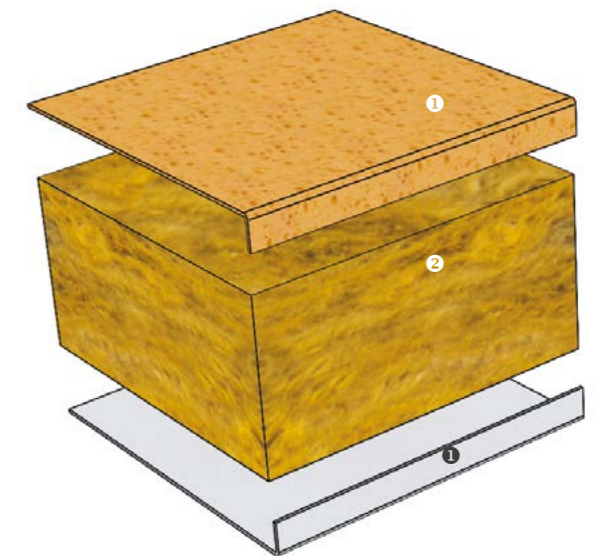
THERMOTOP® TR se destine au marché des établissements recevant du public (ERP) et répond à l'article AM8 du règlement de la sécurité incendie. THERMOTOP® TR est un panneau spécifique constitué d'une âme en laine de roche haute densité 135 kg/m³, semi redressée. Les deux faces sont poncées et revêtues de parement en aluminium laqué. La laine de roche reconnue pour ses qualités isolantes et incombustibles, bénéficie d'une EUROCLASSE A1 (M0 norme française).

ESTHÉTIQUE

La finition intérieure blanc mat ou crépi positionne le panneau dans tous les styles d'intérieur, tout comme les possibilités de parements extérieurs, pour s'intégrer dans l'environnement quel que soit la région.



1 - Aluminium laqué
2 - Laine de roche haute densité



THERMIQUE
■ ■ ■ ■ ■

ACOUSTIQUE
■ ■ ■ ■ ■

CARACTÉRISTIQUES	TR 32 mm	TR 52 mm
Isolation thermique (U) W/m ² .K	1,05	0,68
Résistance thermique (R) m ² .K/W	0,94	1,45
Dimension mm*	Largeur 1200 - Longueur 4500 maxi	
Kg/m ²	8,0	10,7
Composition	Parements aluminium - Laine de roche	
Classement Feu	Euroclasse A2-s1, d0	

*Les dimensions de commercialisation ne correspondent pas nécessairement aux possibilités de mise en œuvre

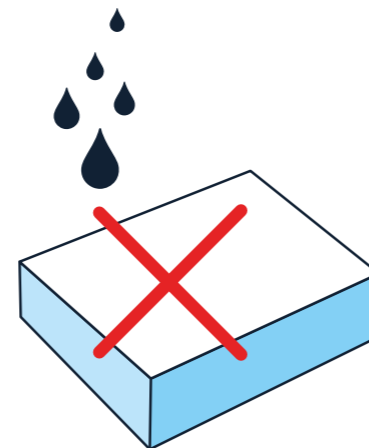


PRÉCONISATIONS

Les panneaux **THERMOTOP®TR** bénéficient d'un classement feu M0 (norme européenne A2-s1, d0) grâce à l'utilisation d'une âme en laine de roche haute densité. Cette matière étant sujette à des reprises d'humidité, il est nécessaire de prendre certaines précautions pour le stockage et la mise en œuvre de ces panneaux.

STOCKAGE

Les palettes vous sont livrées avec une protection plastique faisant fonction de barrière à l'eau. Cette protection est nécessaire dans le cas d'un stockage à l'extérieur. Lors des relivraisons sur chantier, il convient de protéger les panneaux de la même façon afin d'éviter de laisser les chants des panneaux exposés aux intempéries.

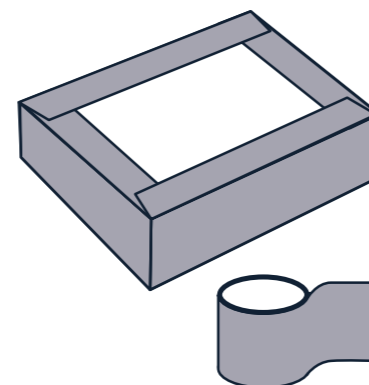


NE JAMAIS STOCKER LES PANNEAUX A L'EXTERIEUR SANS PROTECTION

MISE EN ŒUVRE

Etape 1 : Couper les panneaux aux dimensions souhaitées.

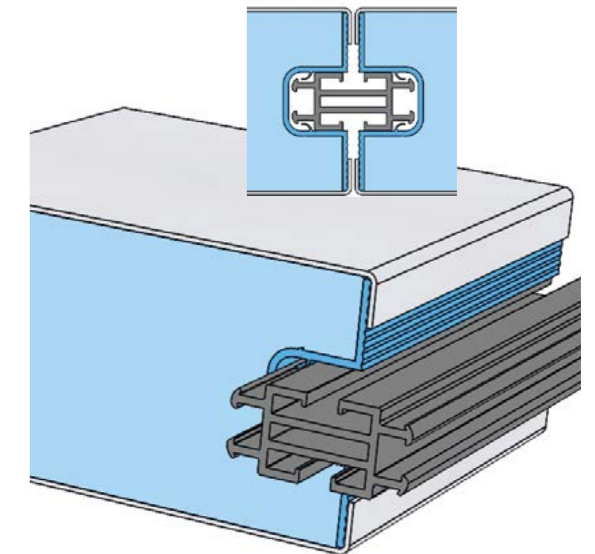
Etape 2 : Coller une bande de ruban adhésif aluminium plein sur l'ensemble du périmètre de chaque panneau de façon à supprimer toute possibilité d'infiltration d'eau à l'intérieur de celui-ci.



NE JAMAIS UTILISER UN PANNEAU AYANT PRIS L'EAU

Esthétiques, les panneaux autoportants intègrent le système de mise en œuvre dans la tranche du panneau.

THERMOTOP® a développé un système de jonction contribuant à préserver les panneaux et à favoriser leur mise en œuvre. Le profil de chant et la clé de jonction compensent la dilatation du panneau et assurent le drainage de l'eau pour une parfaite étanchéité de la toiture.



LE PROFIL DE CHANT

Bleu et nervuré, il comprend deux niveaux de drainage et un rainurage arrondi pour préserver la mousse et favoriser l'évacuation de l'eau.

LA CLÉ DE JONCTION

Elle permet l'emboîtement des deux panneaux. Grise et réversible pour une utilisation plus simple, la clé de jonction a trois niveaux de drainage. Elle se clippe dans le profil assurant ainsi un bon alignement des panneaux.

DOMAINE D'EMPLOI

Le système autoportant pour toitures de vérandas consiste à faire reposer les panneaux uniquement sur deux appuis (haut et bas) et constitue ainsi un système économique en permettant de s'affranchir de toute structure porteuse. Les configurations autorisées (à l'exclusion de toutes autres) sont les suivantes :

Toiture	1 seule pente - Pas de noue, ni d'arêtier
Sommet de toiture	Panneaux raccordés à un mur de la maison principale par une accroche murale et un système d'étanchéité adapté
Bas de toiture	Panneaux posés sur une sablière avec un système d'écoulement des eaux adapté
Pignon	Panneaux libres sur les 2 pignons ou Panneaux raccordés sur un seul pignon à un mur de la maison principale par un système respectant les dilatations des panneaux et assurant l'étanchéité
Pente	10 % minimum / 15 % pour les puits de lumières
Fixation des panneaux	Haut et bas uniquement. Aucune fixation, ni limite intermédiaire
Longueur maximum	Selon le calcul de dimensionnement pour l'ouvrage. Limite supplémentaire de 4 m en couleurs foncées

Les panneaux sont destinés uniquement à des vérandas ou à des extensions d'habitation en dehors du corps principal de l'habitation. Les panneaux sont impropres à l'utilisation en ERP (Etablissements Recevant du Public), sauf autorisation particulière préalable.



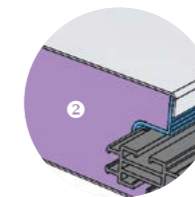
FICHE PRODUIT AT

L'INDISPENSABLE BASIC

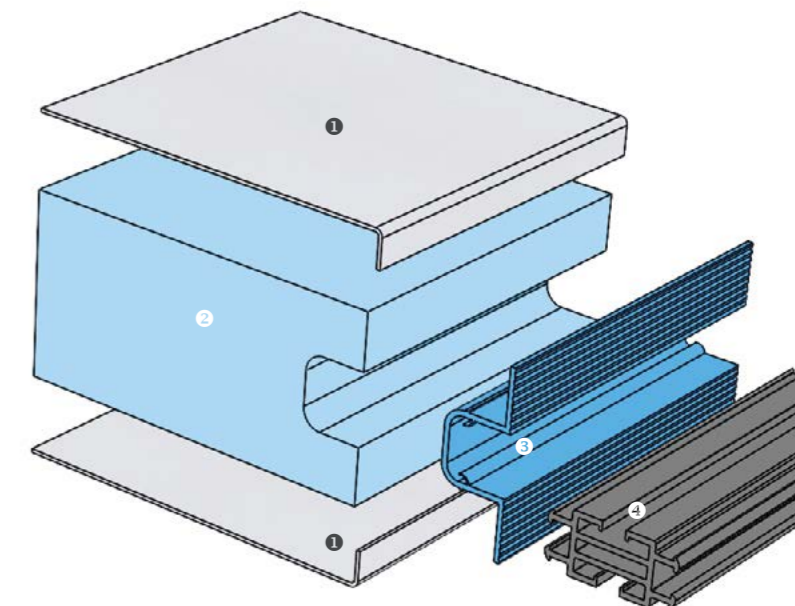
Le basic de la collection THERMOTOP® AT qui assure l'isolation thermique et une bonne tenue des panneaux avec une âme en mousse isolante de polystyrène extrudé garantissant la barrière thermique. Les deux parements sont en aluminium laqué.

ESTHÉTIQUE

Finition NOLYNX ou blanc diffuseur de lumière pour maîtriser l'ambiance à l'intérieur de la véranda.



- 1 - Aluminium laqué
- 2 - Mousse isolante extrudée
- 3 - Habillage de chant PVC
- 4 - Clé de jonction PVC



THERMIQUE
■ ■ ■ ■ ■

ACOUSTIQUE
■ ■ ■ ■ ■

CARACTÉRISTIQUES	AT 52 mm	AT 82 mm
Isolation thermique (U) W/m².K	0,60	0,39
Résistance thermique (R) m².K/W	1,64	2,53
Dimension mm*	Largeur 1194 - Longueur 3000 à 7500 par multiple de 500	
Kg/m²	5,6	6,9
Composition	Parements aluminium - Polystyrène extrudé	
Classement Feu	M1	

*Les dimensions de commercialisation ne correspondent pas nécessairement aux possibilités de mise en œuvre

AUTOPORTANT

Le profil de chant : bleu nervuré, composé de 2 niveaux de drainage, avec rainure arrondie pour protéger la mousse.

La clé de jonction : grise, réversible, composée de 3 niveaux de drainage, clipable dans le profil. Elle garantit un bon alignement des panneaux.

Caractéristiques mécaniques - surcharges en daN.m⁻²

Portée en m	Au 1/200 ^{ème}					Au 1/100 ^{ème}					A la rupture				
	3,0	3,5	4,0	4,5	5,0	3,0	3,5	4,0	4,5	5,0	3,0	3,5	4,0	4,5	5,0
AT 52	86	57	40	30	22	184	124	90	62	46	401	290	200	154	138
AT 82	188	133	95	69	48	410	300	205	150	110	506	460	418	371	321



L'ISOLATION EFFICACE

NUANCIER



EXTERIEUR

INTERIEUR



FICHE PRODUIT ATI

INERTIE THERMIQUE OPTIMISÉE

THERMOTOP® ATI soigne l'isolation dans toute sa dimension. Thermique avec une âme en polystyrène extrudé pour le top de l'isolation et acoustique avec une interposition anti-vibration. Le panneau de toiture THERMOTOP® ATI associe confort et légèreté du panneau pour une mise en œuvre plus aisée.

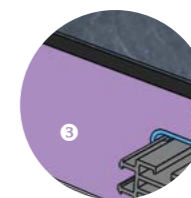
ESTHÉTIQUE

Finition intérieure anti rayures NOLYNX ou blanc diffuseur de lumière pour maîtriser l'ambiance à l'intérieur de la véranda. Côté extérieur, STYLZINC se distingue avec une finition qui se patine dans le temps

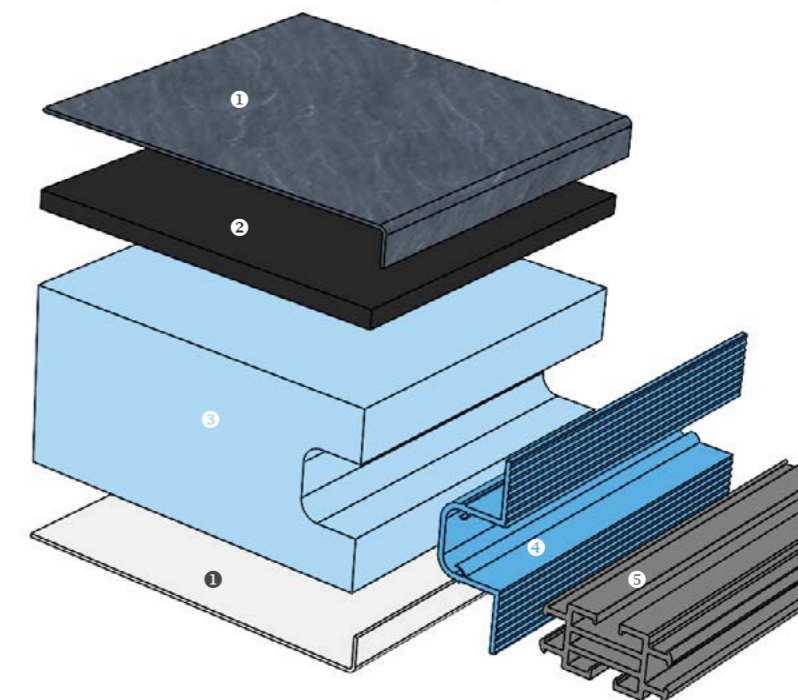
THERMIQUE



ACOUSTIQUE



- 1 - Aluminium laqué
- 2 - Masse lourde de type PE
- 3 - Mousse isolante extrudée
- 4 - Habillage de chant PVC
- 5 - Clé de jonction PVC







CARACTÉRISTIQUES	ATI 55 mm	ATI 67 mm	ATI 85 mm
Isolation thermique (U) W/m².K	0,58	0,48	0,44
Résistance thermique (R) m².K/W	1,71	2,05	2,26
Dimension mm*	Largeur 1194 - Longueur 3000 à 7500 par multiple de 500		
Kg/m²	6,0	6,3	6,8
Composition	Parements aluminium - Polystyrène extrudé		
Séparateur thermophonique	Épaisseur de 3 à 5 mm		
Classement Feu	M1		

*Les dimensions de commercialisation ne correspondent pas nécessairement aux possibilités de mise en œuvre





JUSTE ÉQUILIBRE DU CONFORT

EXTÉRIEUR

-  STYLZINC
-  Blanc 9010
-  Luberon
-  Ral 1015
-  Ard 7016*
-  Tuile 8004*

*Laque thermo-réfléctive BeckryTherm sur les teintes foncées limitant l'absorption de chaleur

INTÉRIEUR

-  Blanc 9010
-  Blanc Mat
-  Nolynx

AUTOPORTANT

Le profil de chant : bleu nervuré, réversible, composé de 2 niveaux de drainage, avec rainure arrondie pour protéger la mousse.

La clé de jonction : grise, réversible, composée de 3 niveaux de drainage, clipable dans le profil. Elle garantit un bon alignement des panneaux.

Caractéristiques mécaniques - surcharges en daN.m⁻²

Portée en m	Au 1/200 ^{ème}					Au 1/100 ^{ème}					A la rupture				
	3,0	3,5	4,0	4,5	5,0	3,0	3,5	4,0	4,5	5,0	3,0	3,5	4,0	4,5	5,0
ATI 55	98	70	43	32	26	212	150	97	72	53	401	260	171	131	113
ATI 67	121	90	64	48	37	253	185	134	100	75	422	290	219	182	140
ATI 85	204	145	103	74	55	390	280	210	158	117	450	320	258	211	175



FICHE PRODUIT ATPE

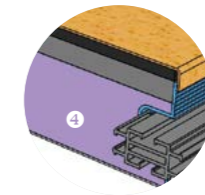
ULTRA-ACOUSTIQUE

La technologie des panneaux de toiture en aluminium THERMOTOP® ATPE assure une isolation acoustique extrême au bruit de la pluie ainsi qu'une excellente isolation thermique.

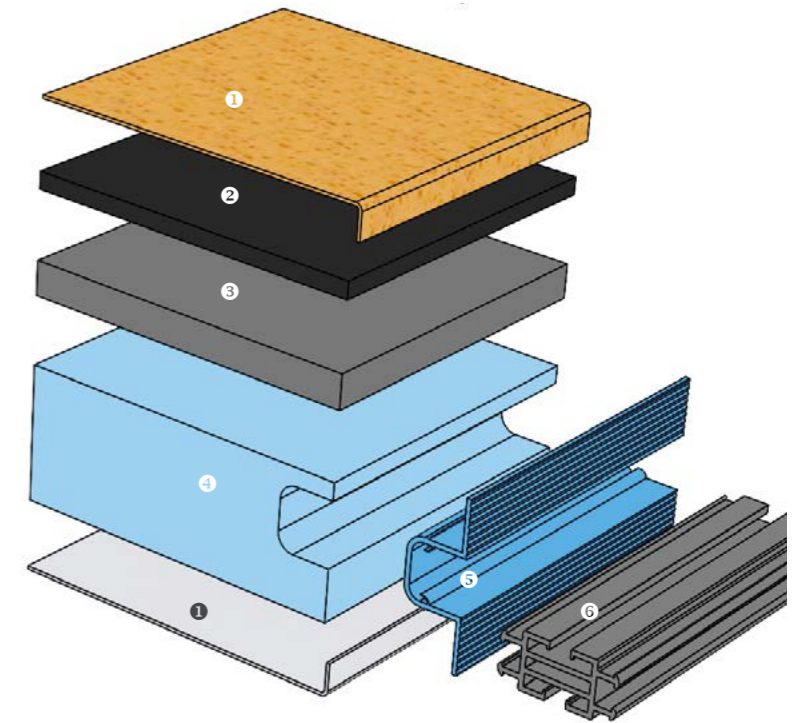
La combinaison de matériaux techniques, dont la mousse anti-vibration et la masse lourde, permet d'atteindre une sérénité optimale par temps de pluie en diminuant considérablement les sons aigus et en amortissant les basses fréquences qui ressortent à la mesure des bruits d'impact.

ESTHÉTIQUE

Finition intérieure anti rayures NOLYNX ou blanc diffuseur de lumière pour maîtriser l'ambiance à l'intérieur de la véranda. Côté extérieur, STYLZINC se distingue avec une finition qui se patine dans le temps



- 1 - Aluminium laqué
- 2 - Masse lourde de type caoutchouc
- 3 - Mousse élastique anti-vibration
- 4 - Mousse isolante extrudée
- 5 - Habillage de chant PVC
- 6 - Clé de jonction PVC



THERMIQUE



ACOUSTIQUE



CARACTÉRISTIQUES	ATPE 57 mm	ATPE 67 mm	ATPE 77 mm	ATPE 87 mm
Isolation thermique (U) W/m².K	0,61	0,51	0,45	0,39
Résistance thermique (R) m².K/W	1,63	1,92	2,21	2,51
Dimension mm*	Largeur 1194 - Longueur 3000 à 5000			
Kg/m²	9,9	10,2	10,6	10,9
Composition	Parements aluminium - Polystyrène extrudé			
Séparateur thermophonique	Épaisseur 15 mm Masse lourde et mousse élastique anti-vibration			
Classement Feu	M1			

*Les dimensions de commercialisation ne correspondent pas nécessairement aux possibilités de mise en œuvre

AUTOPORTANT

Le profil de chant : bleu nervuré, composé de 2 niveaux de drainage, avec rainure arrondie pour protéger la mousse.

La clé de jonction : grise, réversible, composée de 3 niveaux de drainage, clipable dans le profil. Elle garantit un bon alignement des panneaux.

Caractéristiques mécaniques - surcharges en daN.m⁻²

Portée en m	Au 1/200 ^{ème}					Au 1/100 ^{ème}					A la rupture				
	3,0	3,5	4,0	4,5	5,0	3,0	3,5	4,0	4,5	5,0	3,0	3,5	4,0	4,5	5,0
ATPE 57	97	67	48	38	32	188	132	97	63	56	322	225	170	130	101
ATPE 67	115	78	58	44	36	234	160	115	89	73	379	247	166	136	123
ATPE 87	158	115	85	60	40	311	215	163	120	87	315	222	174	138	113

LE CONFORT SANS COMPROMIS

EXTÉRIEUR

- STYLZINC
- Blanc 9010
- Luberon
- Ral 1015
- Ard 7016*
- Tuile 8004*

*Laque thermo-réfléctive BeckryTherm sur les teintes foncées limitant l'absorption de chaleur

INTÉRIEUR

- Blanc 9010
- Blanc Mat
- Nolynx



LES FINITIONS

NOLYNX

LE PAREMENT INTÉRIEUR RÉSISTANT AUX RAYURES

LES + PRODUITS

- Plus résistant, des impacts invisibles
- Une finition blanche texturée satinée brillante
- Une pose simplifiée de la toiture de véranda
- Un parement intérieur facile à vivre

NOLYNX protège l'intérieur de la véranda avec un panneau dont le parement se révèle plus résistant aux impacts et aux aléas du quotidien.

Encore une évolution esthétique pour le parement intérieur de la véranda. NOLYNX habille le plafond de la véranda d'un revêtement d'une extrême dureté, plus épais et plus résistant aux rayures qu'une laque classique. Protégé par un vernis épais, il absorbe certaines dégradations ou impact sans endommager la laque polyester blanche légèrement texturée.

Au-delà de l'avantage au quotidien, l'installation de la véranda s'en trouve simplifiée avec un panneau plus résistant à la manutention et plus facile à poser sans risque de choc.

STYLZINC

LA TOITURE S'EMBELLIT DANS LE TEMPS

Dans la tendance des matériaux vivants et chaleureux, **THERMOTOP®** propose STYLZINC, le nouveau revêtement pour parement extérieur finition zinc.

Un air de Paris pour votre toiture de véranda.

Une fine pellicule de zinc est intégrée au parement du panneau et évolue au fil des années. Le matériau se patine et la teinte se modifie. Elle s'embellit offrant la même esthétique qu'une toiture complètement en zinc. Une finition moderne bien dans l'air du temps. Une esthétique incomparable et unique.

Disponible sur toute la gamme THERMOTOP® avec interposition :

- Entre Chevrons : TPE / TI
- Autoportant : ATPE / ATI



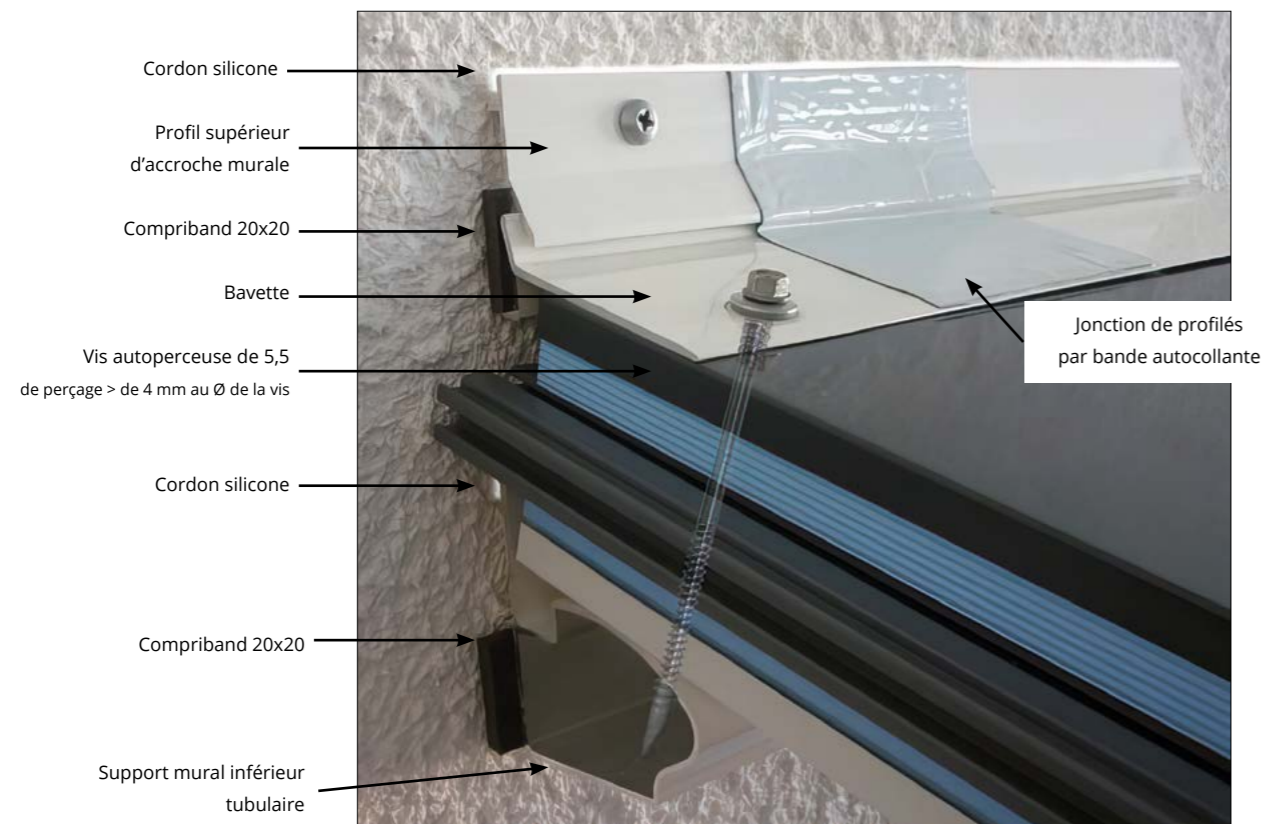
LES + PRODUITS

- Le ZINC en exclusivité
- Une finition moderne
- Un matériau évolutif

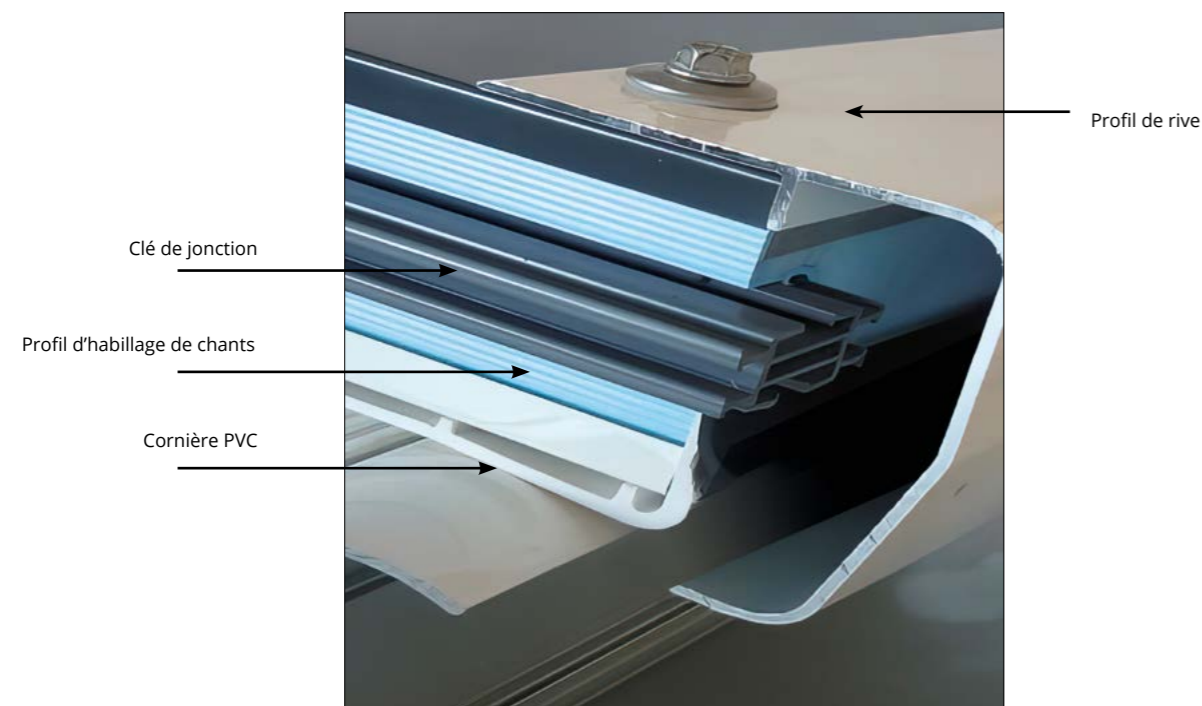
PRÉCONISATIONS
DE POSE AUX
PROFESSIONNELS
AUTOPORTANT

LA TOITURE THERMOTOP®

DÉTAIL A



DÉTAIL B

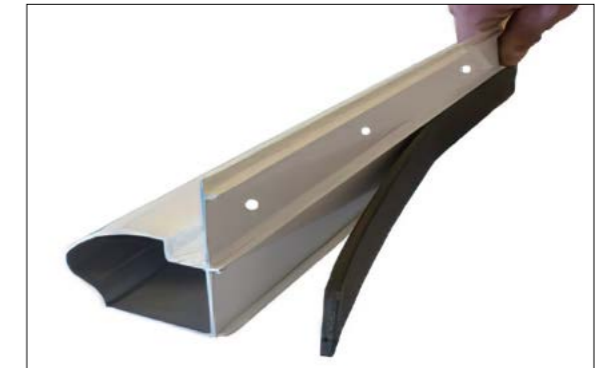


POSE DU SUPPORT D'ACCROCHE MURALE

Tracer au "Cordex" sur la façade, la position de l'accroche-murale. S'assurer que la façade ne présente pas de trop gros défauts de planéité à cet endroit. Si c'est le cas, les atténuer en "piquetant" la façade, et en la "dressant" à l'aide d'enduit de façade hydrofuge.

Préparer le profil "Support-Mural" en :

- Le perçant en vue de sa fixation au mur par Chevilles et Vis-Alu.
- Posant sur son envers un joint autocollant de 20 x 20 comme indiqué ci-contre :



Fixer ce "Support-Mural" sur la façade à l'aide de chevilles et de vis-Alu, ou par des scellements, suivant la nature des matériaux de construction constituant la façade. Appliquer un cordon de silicone sur le dessus du profil.



PRÉPARATION DES PANNEAUX THERMOTOP®

Manipuler les panneaux avec précaution. Les poser sur des appuis polystyrène.

Maintenir au sol le panneau "sur chant" afin de retirer le film plastique de protection sur les 2 "bords tombés".

Décoller le film d'environ 4 à 5 cm sur le bord de chaque face du panneau.

Retourner le panneau sur son autre chant, et procéder de la même façon que ci-dessus afin de décoller le film de protection sur les 2 autres bords du panneau.

Présenter le panneau ainsi préparé sur son emplacement de pose.



POSE ET FIXATION DES PANNEAUX

Si la longueur de la couverture de la véranda est un multiple de 1200 mm, la pose sera commencée à partir d'un des 2 "pignons" et s'achèvera sur l'autre.

Si la longueur de la couverture de la véranda n'est pas un multiple de 1200 mm, la pose sera commencée à l'axe de la véranda, en posant les panneaux vers un pignon puis vers l'autre, de sorte que les 2 panneaux d'extrémité aient la même cote de largeur. Cette disposition "équilibrée" est plus satisfaisante du point de vue esthétique.

NOTA : les 2 panneaux d'extrémité ayant une largeur inférieure à 600 mm, ils seront débités dans un même panneau entier. Le chant de ces 2 panneaux d'extrémité pourra être "obturé" sans pont thermique, à l'aide d'un **ruban plastique autocollant**.

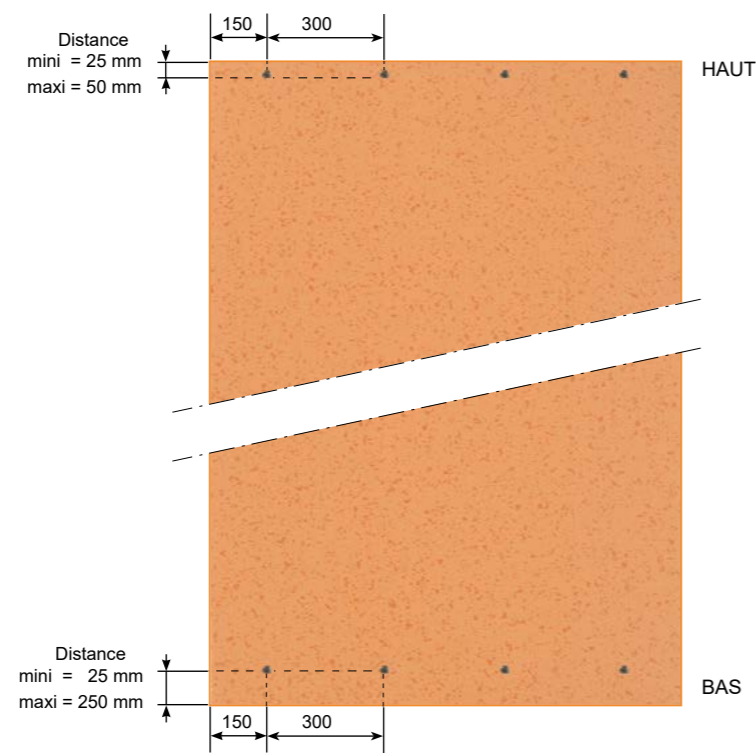
La fixation d'un panneau doit impérativement maintenir les 2 parements (extérieur et intérieur) sans écraser le panneau. Pour cela, il convient d'utiliser des vis autoperceuses traversantes (type ETANCO®* DRILLNOX DF + RD), dont la longueur est fonction de l'épaisseur des panneaux, de la nature de la sablière et de l'angle d'appui sur cette dernière.

Les panneaux devront être percés avant, avec un foret de diamètre supérieur de 4 mm par rapport à celui de la vis.



Sur les 2 pignons, les panneaux seront laissés libres, c'est-à-dire sans vis autoperceuses traversantes, de sorte que les panneaux de bordure pourront "jouer" librement sous "l'effet bilame", sans créer de contrainte sur les châssis vitrés.

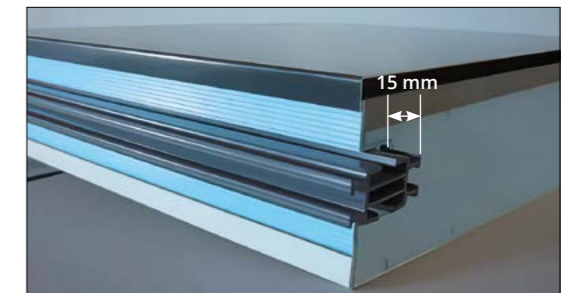
Le soulèvement de ces panneaux par rapport aux châssis vitrés de pignons sera occulté par la pose du profil "COUVRE-JOINT DE PIGNON".



POSE DU PROFIL DE JONCTION

Débiter la clé de jonction "réf. OPTIMUST" à une longueur supérieure de 15 mm à celle des panneaux.

Emboîter la clé de jonction dans la rainure du profil d'habillage de chant du panneau. Laisser dépasser de 15 mm cette la clé de jonction en partie-basse de la toiture pour faciliter l'écoulement de l'eau dans le cheneau. L'emboîtement de la clé de jonction s'effectue en la "pressant" d'une extrémité à l'autre ou en tapant légèrement dessus.



ASSEMBLAGE DES PANNEAUX

Présenter chaque panneau successivement en les posant sur le Support-Mural et sur la "sablière".

Phase 1 : Faire glisser le panneau sur ces 2 supports pour l'amener, en partie-haute de la toiture, au contact de la clé de jonction qui vient d'être posée dans le panneau précédent. Emboîter dans cette zone la clé de jonction dans le profil d'habillage de chant du nouveau panneau.

Nota : Ne pas utiliser d'outil (maillet, cales en bois, etc ...) pour procéder à l'emboîtement du panneau ; une pression de la main doit être suffisante pour y parvenir, lorsque le profil est bien lubrifié au silicone en aérosol.

Phase 2 : Poursuivre progressivement vers le bas de la toiture l'emboîtement de la clé de jonction en effectuant avec le nouveau panneau un "mouvement de ciseau". Un emboîtement correct de la clé de jonction dans ses 2 panneaux-adjacents se traduit par un espace de 3 mm entre ces 2 panneaux sur toute la longueur (tant sur la toiture qu'au plafond).

Phase 3 : Lorsque l'emboîtement est effectué sur toute la longueur, exercer une poussée en partie basse du nouveau panneau pour l'amener contre la partie verticale du Support-Mural en laissant une distance minimum de 10 mm entre l'extrémité du panneau et le profil support-mural. Immobiliser le panneau par une fixation haute ou basse.

POSE D'UNE CORNIÈRE "ANTI-CONDENSATION"

La cornière anti-condensation permet de réaliser une rupture de pont thermique en bas de la toiture et évite la rétention d'eau.

Lorsque tous les panneaux de toiture sont posés et fixés sur le Support-Mural, on peut procéder à la pose d'une cornière anti-condensation.

Faire glisser la cornière anti-condensation entre les panneaux et la sablière, avant la fixation définitive.

Le poids des panneaux va maintenir en place la cornière anti-condensation

Pour les panneaux inférieurs à 67 mm d'épaisseur, faire une encoche au niveau de la clé de jonction.

Percer la partie inférieure de la cornière anti-condensation pour éviter les rétentions d'eau.

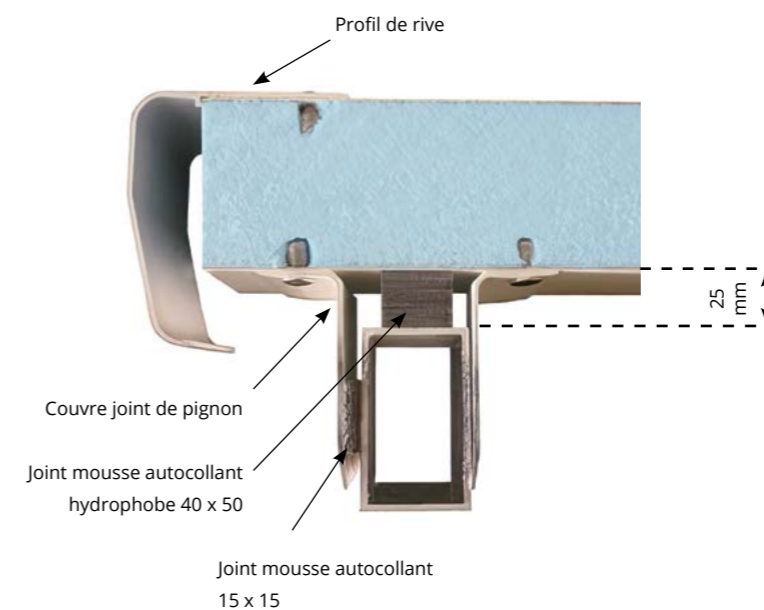


*ETANCO® marque déposée de THERMOTOP®

La cornière anti-condensation sera prise en "sandwich" entre la toiture et la "sablière". Elle sera fixée définitivement à la partie basse de la toiture, à l'aide des vis préconisées.



- Toiture débordante

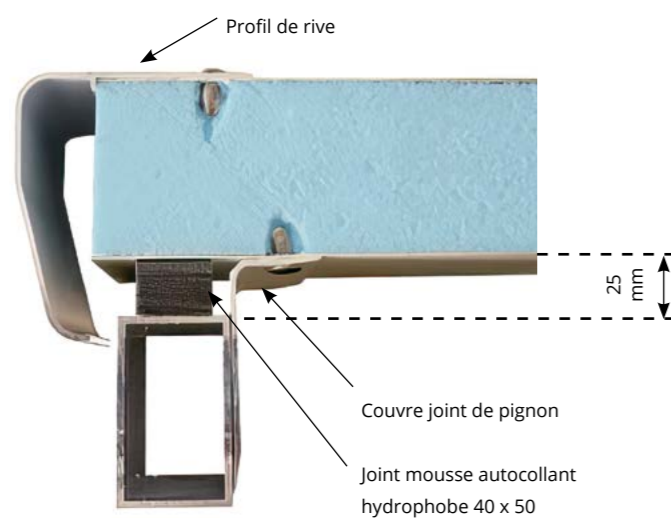


ÉTANCHÉITÉ ET FINITION SUR LES PIGNONS

Ces opérations sont impératives et doivent être respectées afin de permettre la libre dilatation des panneaux. Elles consistent à poser dans l'ordre :

- 2 Joints-Mousse autocollants sur le profil supérieur du châssis vitré,
- 1 ou 2 "COUVRE-JOINTS DE PIGNON",
- Un profil de rive.

- Toiture affleurante



POSE DES PROFILS DE RIVE EN BAS DE PENTE

Ce profil (identique à celui utilisé pour les rives latérales) est obligatoire car il permet de protéger l'isolant des UV et évite sa dégradation avec les intempéries.

En cas de toiture débordante (jusqu'à 250 mm) fixer les profils de rives par le dessus à l'aide de rivets POP de 4,8 mm. Ces rivets ou vis seront posés tous les 600 mm de sorte qu'en partie basse de toiture il y ait 2 points de fixation par panneau.

Poser sur la toiture un cordon d'étanchéité (silicone) le long de l'arête supérieure du profil de rive.

Exemple de «sablière» et «chéneau» non vendus dans la gamme des profils THERMOTOP®



LES FINITIONS

Retirer complètement les films plastiques de protection, sur la toiture et au plafond.

Nettoyer si besoin, toute trace de salissure en utilisant exclusivement des produits "doux" (type savon liquide ou autres produits de vaisselle). Rincer et essuyer à l'aide de papier ouaté de cellulose, afin d'éviter tout risque de rayures.

ENTRETIEN DES TOITURES

Il est indispensable de débarrasser les toitures, chéneaux et descentes d'eaux pluviales des végétaux tombés pendant l'automne.

Cet entretien sera donc effectué après la chute des feuilles, et renouvelé à la sortie de l'hiver. A noter : les toitures ne sont pas conçues pour supporter le poids d'une personne. Il est donc interdit de circuler sur leur surface.

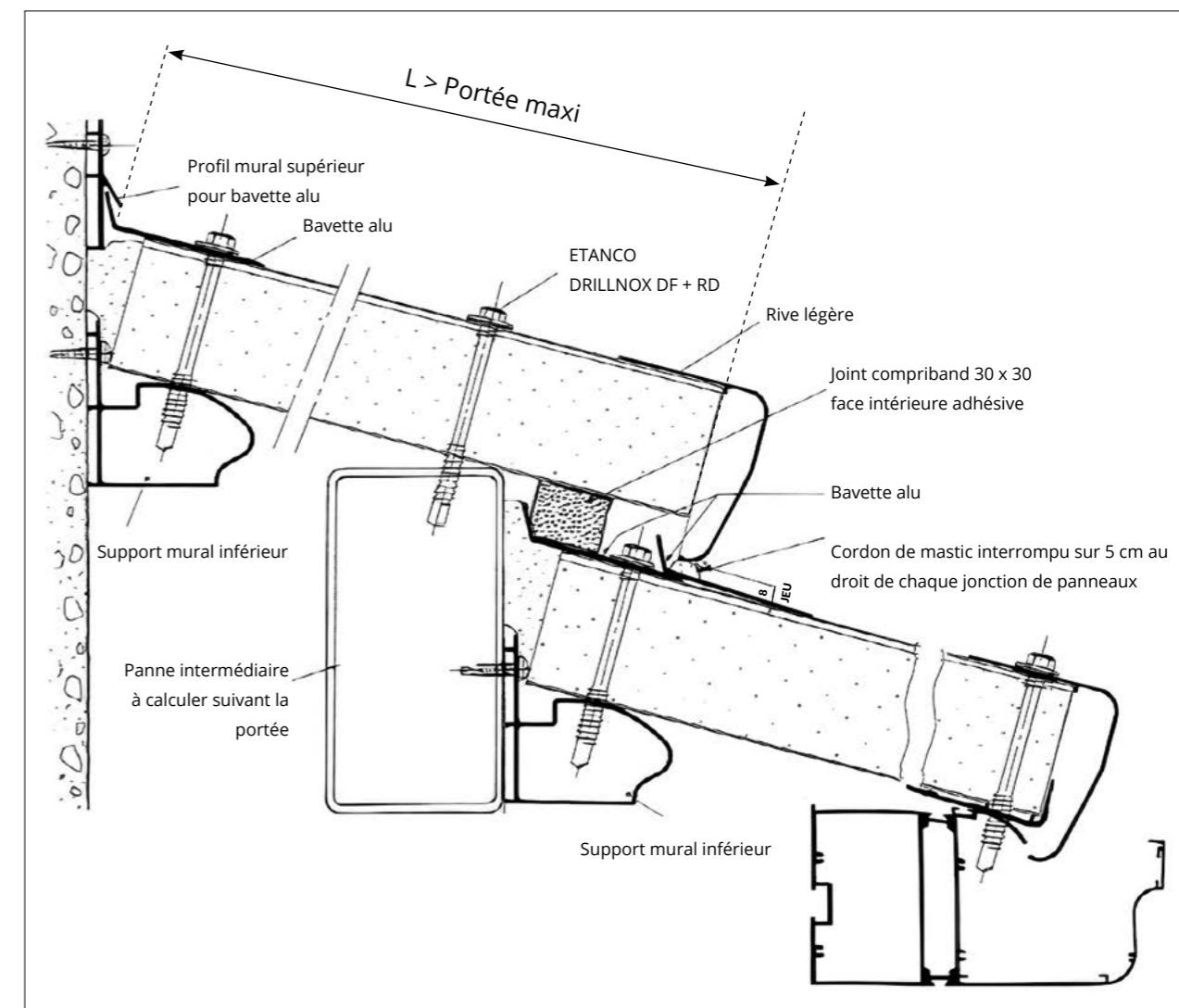
Dans la généralité des cas, un lessivage annuel est suffisant. En revanche en milieu urbain dense, dans un environnement industriel polluant ou encore dans les régions maritimes, un nettoyage semestriel est préconisé.

Le nettoyage des parties non exposées à la pluie doit s'effectuer plus fréquemment que pour les surfaces lavées naturellement par la pluie.

Le lessivage doit obligatoirement être réalisé avec un balai éponge non abrasif et à l'aide d'un détergent au pH neutre (eau savonneuse). Il faut rincer abondamment au jet d'eau. En aucun cas il ne faudra utiliser des appareils de lavage haute pression, balai brosse, éponge abrasive, raclette en métal, grattoir, paille de fer et autres ustensiles qui pourraient altérer la laque des panneaux. Il est totalement exclu d'utiliser des produits d'entretien contenant des solvants glycol et alcool, ainsi que des produits agressifs (acétone, acides...).

CAS PARTICULIER GRANDE PORTÉE

REPRISE DES PORTÉES POUR PANNEAUX AUTOPORTANTS de 52 à 85 mm d'épaisseur en cas de dépassement de la portée maxi.



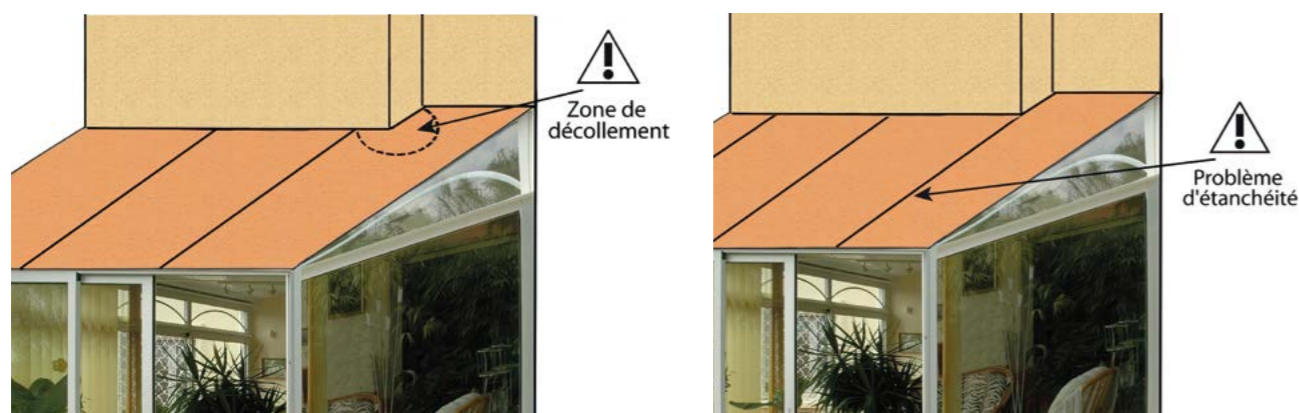
PIÈGES À ÉVITER

1) Pour épouser la forme d'un décrochement dans un mur, on peut être tenté de découper une encoche dans un panneau à une extrémité de la véranda.

Cette solution de facilité est interdite. En effet, le panneau encoché ne peut se dilater normalement car il est bridé dans sa partie centrale sur un bord et libre de l'autre. La concentration de contrainte résultante va provoquer inévitablement le décollement du panneau au droit de l'encoche et donc engendrer un litige SAV.

2) On peut ensuite imaginer d'utiliser 2 morceaux de panneau distincts joints au moyen de la clé de jonction.

Cette solution est également interdite, en effet les 2 panneaux ayant une longueur différente ne se dilateront pas de la même façon, ce qui risque de provoquer un problème d'étanchéité dans cette zone.



La seule solution fiable est de pratiquer une surélévation de toiture à l'endroit du décrochement.



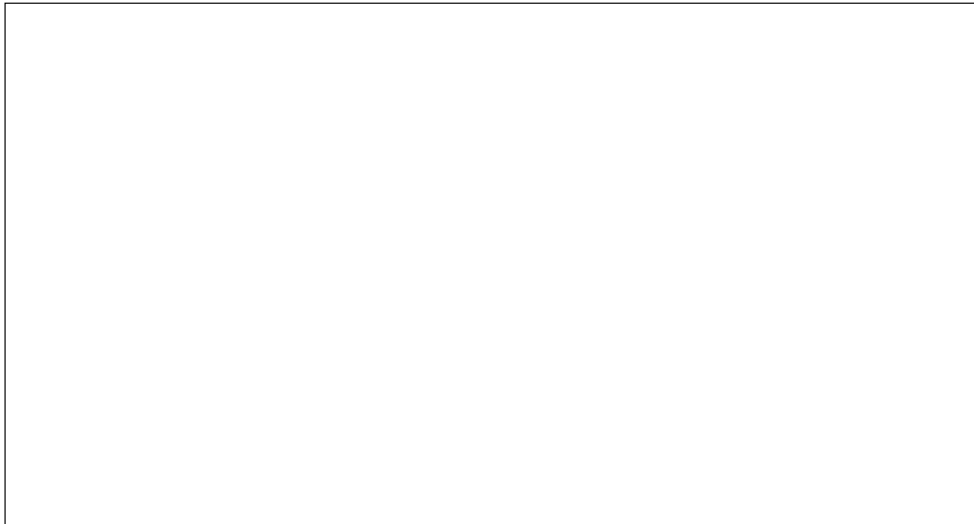
CONDITIONS D'UTILISATION

Les articles ci-dessous constituent les conditions de la garantie légale THERMOTOP®.

1. La manutention des panneaux doit être effectuée par des engins adaptés, permettant d'éviter les coups ou autres dégradations mécaniques.
2. Le stockage à l'intérieur dans un lieu sec et à plat est recommandé. Les températures de stockage doivent être comprises entre + 10° C et + 40° C. Dans ces conditions la durée maximale de stockage garantie est de 18 mois.
3. Les palettes de panneaux peuvent toutefois être stockées non défilées à plat, à l'extérieur, à condition d'être protégées du contact direct du soleil par une bâche de couleur blanche traitée anti-UV. Le stockage dans ces conditions est limité à 6 mois. Au-delà, des désordres concernant le film adhésif de protection peuvent apparaître.
4. Il convient de prendre toutes les précautions nécessaires lors du gerbage des palettes pour protéger le panneau supérieur des marquages et poinçonnements. La protection d'origine permet un gerbage de 2 palettes sur 1 à condition que les palettes bois soient exemptes de cailloux ou autres débris. Le gerbage de 3 palettes sur 1 n'est jamais garanti.
5. Il est interdit d'empiler sur des panneaux stockés en extérieur, des matériaux transparents susceptibles de concentrer la chaleur des rayons du soleil : polycarbonate, verre...
6. Les préconisations d'utilisation portés sur les fiches techniques, guides de pose, avis techniques et autres doivent être pris en compte et respectés. Tout cas de figure non-prévu par nos documentations techniques doit nécessiter un accord préalable écrit avant mise en œuvre.
7. La longueur maximum d'utilisation pour les couleurs foncées est de 4 m.
8. La conception de la véranda doit autoriser une libre dilatation des panneaux aux températures extrêmes rencontrées à l'endroit où elle est bâtie, sans compromettre la fonction d'étanchéité.
9. Les accessoires de pose périphériques doivent avoir une résistance mécanique suffisante pour garantir la fixation de la toiture, en assurant l'étanchéité en périphérie et en évitant de brider les panneaux. Les fixations par vis ou rivets ne doivent pas créer d'infiltrations. En autoportant, seules les clefs de jonction THERMOTOP® sont acceptées.
10. L'ajout de tout revêtement extérieur ou intérieur (peinture, membrane, panneau, autre matériau...) sur les panneaux entraîne la perte de garantie sur l'ouvrage réalisé.
11. Les plaques ne doivent être ni bridées ni endommagées par des éléments liés aux attaches, à la fixation et/ou à l'étanchéité.
12. La pente minimale de toiture est de 10%. Elle est portée à 15% pour pose de fenêtre ouvrante de toit ou de puits de lumière fixe.
13. L'entretien de la véranda est obligatoire et doit être réalisé selon nos prescriptions en vigueur.
14. Les toitures sont accessibles uniquement pour la mise en œuvre et l'entretien. Il convient de vérifier que la surcharge admissible par le panneau est compatible avec l'intervention prévue. Pour ne pas abîmer le panneau, il faut poser une protection sur le panneau comme un morceau de moquette ou une plaque d'isolant.
15. Les vérandas doivent être équipées d'un système de ventilation suffisant pour éviter tout phénomène de condensation.
16. Les laques subissent des modifications inévitables de leurs colorations dans le temps. Les caractéristiques de l'aluminium prélaqué répondent aux tests instaurés par l'organisme européen ECCA – European Coil Coating Association et correspondent à la norme franco-européenne NF EN 1396.
17. Le remplacement éventuel de panneaux défectueux est effectué à l'identique ou, si la référence n'existe plus, par d'autres panneaux avec des fonctions identiques.
18. Les préconisations et données techniques sont communiquées de bonne foi mais sans garantie de résultat car les conditions d'usage et les méthodes de mise en œuvre ne sont pas sous notre contrôle. La pose doit systématiquement respecter l'Avis technique n°14-1639_V3 applicable aux panneaux THERMOTOP®.
19. Dans une démarche constante d'amélioration, nous nous réservons le droit de modifier nos produits ou prestations à n'importe quel moment sans préavis ni information préalable.
20. Référence de l'Avis Technique : 14-1639_V3
21. En cas de manquement à ces conditions, aucune garantie ne pourrait être accordée.



THERMOTOP



www.thermotop.com

94, rue Alain Bajac | ZAC Terre du Fort | 84121 Pertuis Cedex

Tél. : (33) 4 90 79 87 77 | contact@thermotop.com

RCS Avignon B 384 202 420